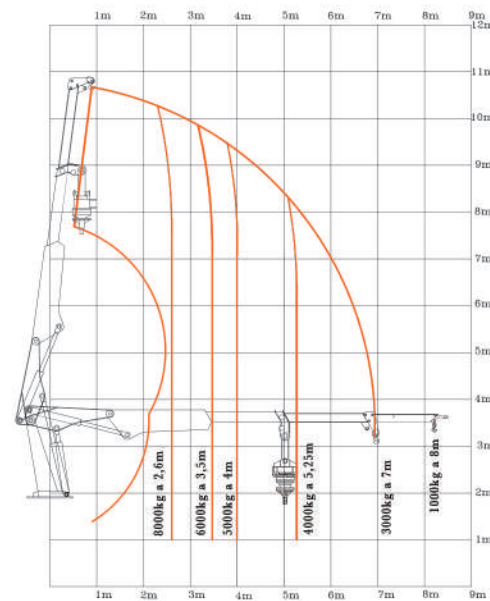
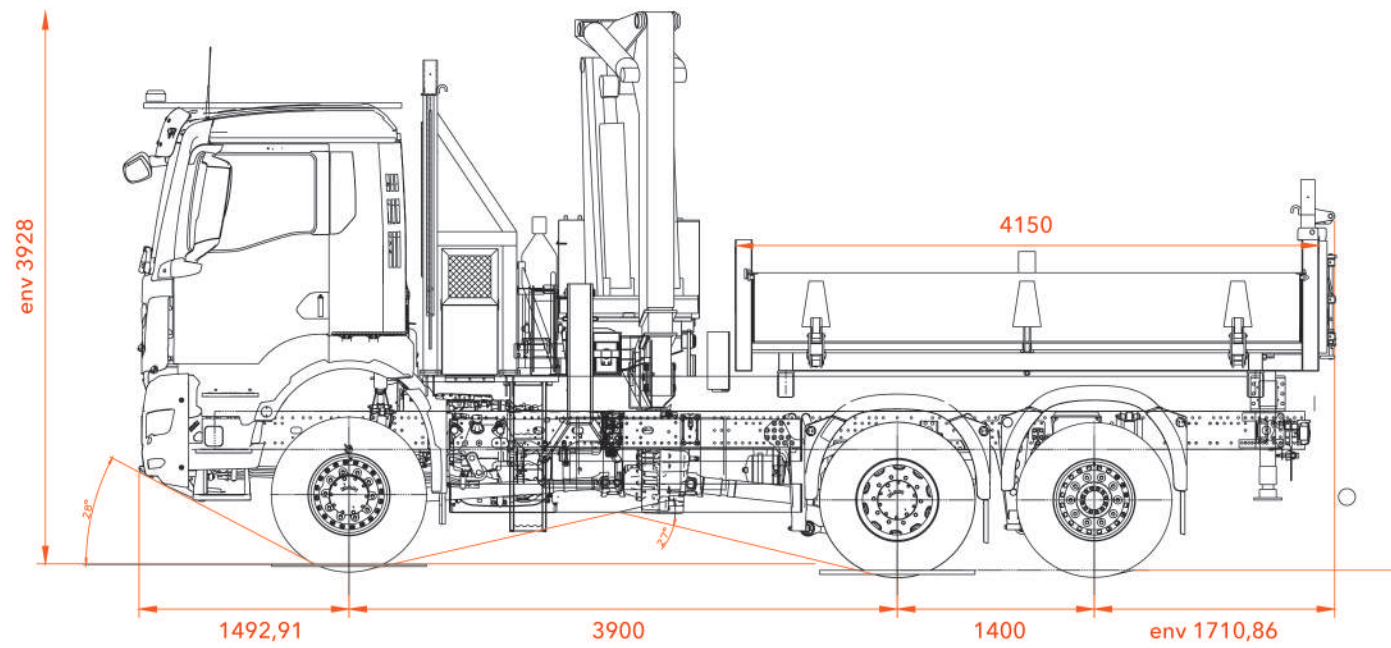


GRUE DE FORAGE

// DOS DE CABINE



Grue TA80 26



risa.fr



67 Avenue Edouard Herriot
82303 CAUSSADE
FRANCE.

Tél. 05 63 65 17 83



AÉRIEN

GRUE DE FORAGE
// DOS DE CABINE

FAUX-CHASSIS & STABILISATION

Faux châssis type caisson avec plaque de fixation tourelle et 4 stabilisateurs à écartement et descente hydraulique avec semelles rabattables automatiques
Géométrie de la stabilisation (en H)
Prise outils hydrauliques auxiliaires (140 bars / 30 litres)
Porte poteaux AV fixe en dos de cabine, porte poteaux AR (passage des poteaux sur cabine)
Distributeur proportionnel et pompe hydraulique à débit variable
Réservoir hydraulique 200 litres équipé de filtration HP et BP avec refroidisseur d'huile
Tri-benne ridelle gauche hydraulique, porte arrière universelle articulation haute simple
Ridelle droite manuelle, 2 parties avec assistance, compas à gorge (hauteur 0,50 ou 0,70m)

OPTION CHASSIS

Refroidisseur hydraulique (1)
Téléflow gonflage et dégonflage centralisé à commande extérieure
Treuil hydraulique de halage force 8 t
Ridelle droite hydraulique

GRUE DE FORAGE / LEVAGE

À équiper en dos de cabine d'un porteur (selon les prescriptions RISA)
Levage de 8t à 2,6m (capacité de 21 t/m)

Cinématique à 2 bras articulés et 2 télescopes à commande individuelle
Hauteur sous crochet 10,70 m à 13,50 m (2)
Leds de visualisation du taux de charge (90%, 100%, 110%)
Rotation par tourelle à couronne de Ø 800 à Ø 1 200 mm
Moteur de forage (option) rotation D et G, entraînement par hexagone de 70 mm
Limiteur de charge en fonction de la stabilisation avec écran de contrôle
Radiocommande de la grue et des stabilisateurs, arrêt et démarrage à distance et écran de contrôle
Accélération automatique du moteur thermique

EQUIPEMENTS ET ACCESSOIRES HYDRAULIQUES

Benne de reprise ou à fouilles
Tarière désagrégatrice Ø 300 mm à 1200mm
Carottier Ø 400 mm à 1000 mm
Rallonge de forage 1 m
Système d'enroulage pour câble de dépose, à monter sur moteur de forage
Outils hydrauliques portables
Brise Béton, Pompe, Dameur, Marteau Perforateur, Meuleuse...

(1) Selon porteur (2) Avec rallonge manuelle

Option Tri-benne

Moteur de forage

Enrouleur Gaz et Hydraulique

Option Téléflow

Stabilisation en H

Radio-commande de la grue et des stabilisateurs

Grue TA80 26

OPTIONS

// CARROSSERIE

- Bac à rangement ouvert sur passage de roue AR
- Caméra de rétrovision moniteur couleur avec clapet de protection sur objectif
- Coffre standard ouverture droite et gauche ou supérieure
- Convertisseur électrique 2 KW
- Enrouleur automatique hydraulique, de gaz ou eau
- Kit de signalisation (triflash, classe II, feux pénétration orange AV et AR)
- Magasin pour tarière ou carottier
- Panier à câbles en métal déployé
- Protection de cabine avec 2 feux à éclats
- Réservoir à eau 200 litres, avec robinet et tuyau 10 m et protection

// GRUE

- Alimentation en bout d'équipement pour benne preneuse ou à fouilles avec rotator hydraulique
- Graissage centralisé automatique 14 points
- Pince à poteaux hydraulique et basculante avec cornes spécifiques revêtues de Téflon
- Treuil de levage 3 tonnes en direct avec tête spéciale / limiteur / câble / fin de course haut.
- Moteur de forage FR 1100 sur le deuxième télescope (repliable (1))
- Rotation continue 360°