



RC 1400

ROUE DE COMPACTAGE RC 1400

Pour tranchée étroite

Largeur de compactage de 160 à 280 mm

Diamètre total de la roue 1400 mm

Profondeur maxi de compactage 550 mm

Poids de l'outil > 900 kilos

Poids total avec accouplement 1100 kilos

Accouplement disponible pour pelle hydraulique, tractopelle, Mécacac, chargeur compact

Alimentation hydraulique nécessaire > 60 litres / 200 bars

Pression retour 25 bars en statique, 40 bars en dynamique



OPTIONS

Elargisseur (2 demi-coquilles) 180 mm pour tranchée de 200

Elargisseur (2 demi-coquilles) 230 mm pour tranchée de 250

Elargisseur (2 demi-coquilles) 280 mm pour tranchée de 300

Montage sur tractopelle

ROUE DE COMPACTAGE RC 1400-45

Pour tranchée

Largeur de compactage de 250 à 500 mm

Diamètre total de la roue 1400 mm

Profondeur maxi de compactage 550 mm

Poids de l'outil > 900 kilos

Poids total avec accouplement > 1190 kilos

Accouplement disponible pour pelle hydraulique ou tractopelle

Alimentation hydraulique nécessaire > 60 litres / 200 bars

Pression retour 25 bars en statique, 40 bars en dynamique

OPTIONS

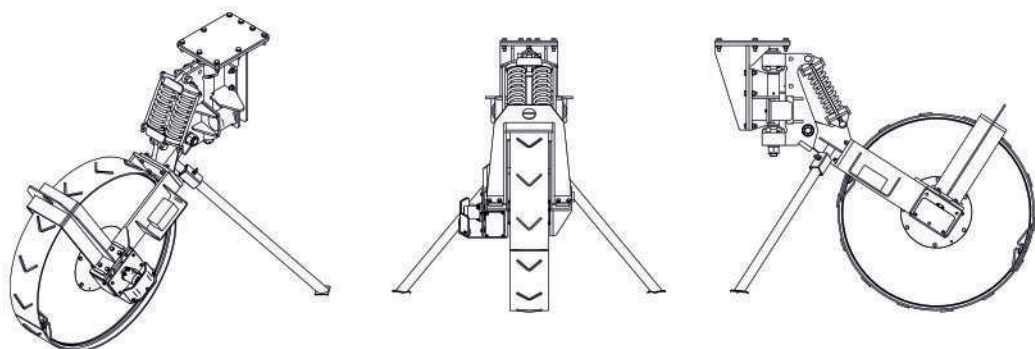
Elargisseur (2 demi-coquilles) 250 mm pour tranchée de 300

Elargisseur (2 demi-coquilles) 350 mm pour tranchée de 400

Elargisseur (2 demi-coquilles) 450 mm pour tranchée de 500



Montage sur pelle hydraulique



risa.fr

RISA

67 Avenue Edouard Herriot
82303 CAUSSADE
FRANCE.

Tél. 05 63 65 17 83

