

# RISA

Unterirdische & Oberirdische Netzwerke und Infrastrukturen

risa.fr



UNTERIRDISCHE

## RC 1400

# RC 1400

## RC 1400 VERDICHTUNGSRAD für schmale gräben

Verdichtungsbreite von 160 bis 280 mm  
Gesamtraddurchmesser 1400 mm  
Maximale Verdichtungstiefe 550 mm  
Werkzeuggewicht 900 kg  
Gesamtgewicht mit Kupplung 1100 kg  
Kupplung verfügbar für Hydraulikbagger, Baggerlader, Mecalac, Kompaktlader  
Erforderliche Hydraulikversorgung 60 Liter 200 bar  
Rücklaufdruck 25 bar statisch, 40 bar dynamisch

### OPTIONEN

Distanzstück (2 Halbschalen) 180 mm für Gräben 200  
Distanzstück (2 Halbschalen) 230 mm für Gräben 250  
Distanzstück (2 Halbschalen) 280 mm für Gräben 300



Anbau an Baggerlader

## RC 1400-45 VERDICHTUNGSRAD für standard graben

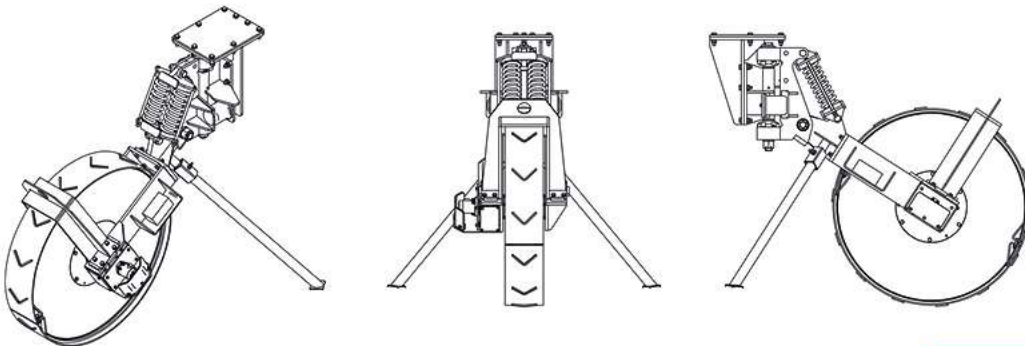
Verdichtungsbreite von 250 bis 500 mm  
Gesamtraddurchmesser 1400 mm  
Maximale Verdichtungstiefe 550 mm  
Werkzeuggewicht 900 kg  
Gesamtgewicht mit Kupplung 1190 kg  
Kupplung verfügbar für Hydraulikbagger, Baggerlader, Mecalac, Kompaktlader  
Erforderliche Hydraulikversorgung 60 Liter 200 bar  
Rücklaufdruck 25 bar statisch, 40 bar dynamisch

### OPTIONEN

Distanzstück (2 Halbschalen) 250 mm für Gräben 300  
Distanzstück (2 Halbschalen) 350 mm für Gräben 400  
Distanzstück (2 Halbschalen) 450 mm für Gräben 500



hydraulisch bagger montage



risa.fr

**RISA**

67 Avenue Edouard Herriot  
82303 CAUSSADE  
FRANKREICH.

Tel. 05 63 65 17 83

