

LRISA

Unterirdische & Oberirdische Netzwerke und Infrastrukturen

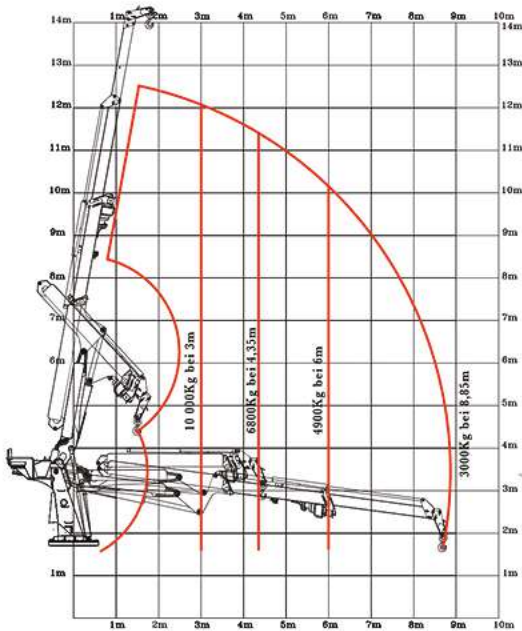
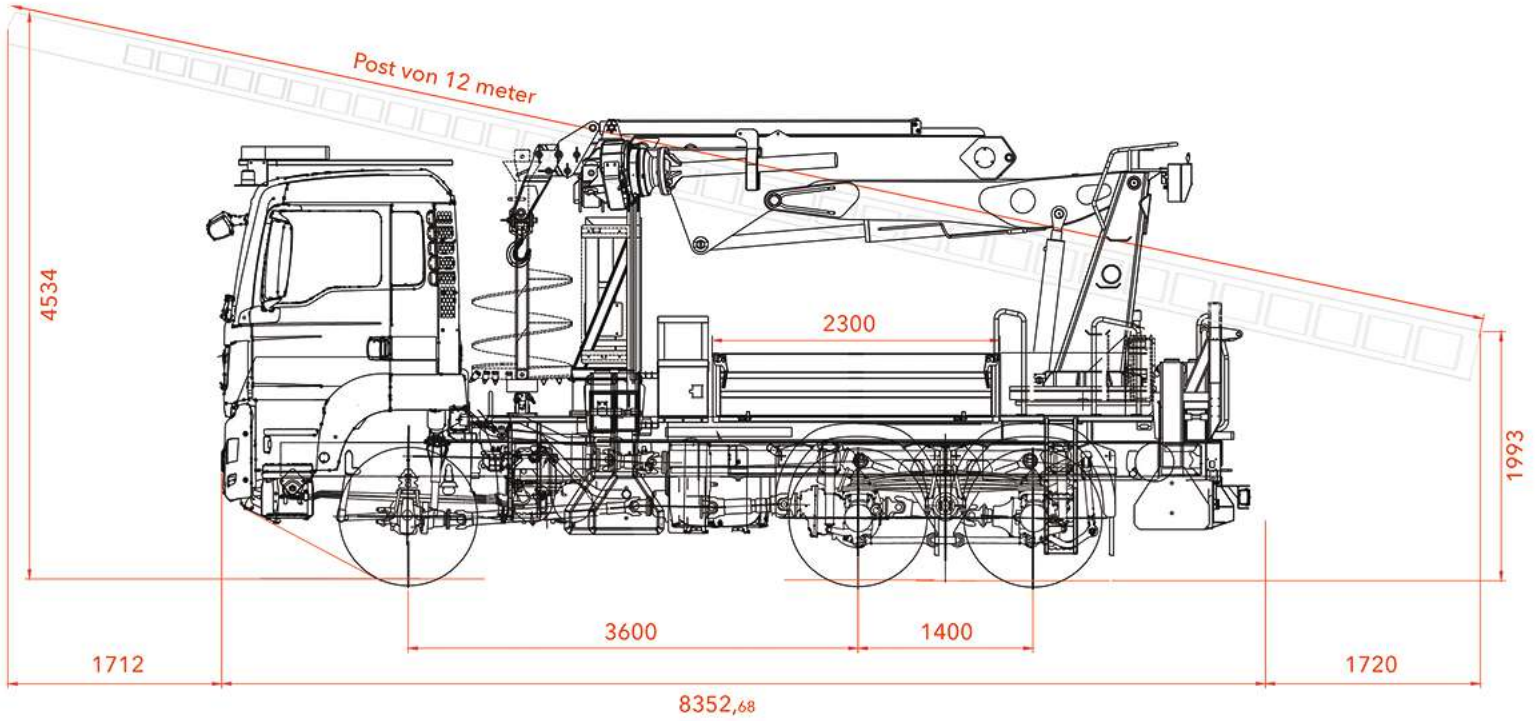
risa.fr



OBERFLÄCHE

BOHR KRAN
// DEN HINTERACHSEN

BOHR KRAN // DEN HINTERACHSEN



Kran 100TA30
Stabilisierung ein A



risa.fr

RISA

67 Avenue Edouard Herriot
82303 CAUSSADE
FRANKREICH.

Tel. 05 63 65 17 83

