



AÉRIEN

G2T

FAUX CHASSIS ET STABILISATION

Faux châssis type caisson avec plaque de fixation tourelle et 2 stabilisateurs AR en A
 Porte poteaux AV et support de grue, porte poteaux AR
 Pompe hydraulique à débit fixe
 Refroidisseur hydraulique à enclenchement automatique par sonde thermostatique
 Plateau en tôle larmée
 Arrêts d'urgence côté D et côté G

GRUE DE FORAGE G2T

Levage 2 t à 5 m sur un brin
 Levage 4 t à 2,50 m à l'aide d'un moufle (option)
 Cinématique à 1 bras articulé et 1 télescope
 Treuil de levage avec valve de retenue de charge : 2 t en 1ère couche, fin de course haut et bas
 Hauteur sous crochet 8 m
 Portée maximale horizontale : 6,15 m
 Distance de forage : 3,10 m à 5,80 m
 Plage de levage à pleine charge sur 125° AR (selon montage)
 Plage de levage réduite sur 235° AV avec limiteur électronique (selon montage)
 Leds de visualisation des taux de levage (90%, 100%, 110%)
 Rotation continue et illimitée par tourelle à couronne avec denture interne, moto-réducteur ø 825 mm
 Moteur de forage, couple 1 000 m/kg, rotation D et G, entraînement par hexagone ø 70 mm
 Dispositif de support de la tarière à demeure sur le 1er télescope
 Radiocommande de la grue et des stabilisateurs, arrêt et démarrage à distance et écran de contrôle
 2 vitesses de fonctionnement
 Accélération automatique du moteur thermique pour chaque mouvement
 Limiteur de charge électronique

Capacité en fonction de la stabilisation



G2T équipé d'un Marteau Fond de Trou (MFT)



Couronne de 825mm à denture interne



Déverrouillage Tarière

- Accès AV droite / gauche, et arrière
- Support tarière



Radio-commande de la grue et des stabilisateurs

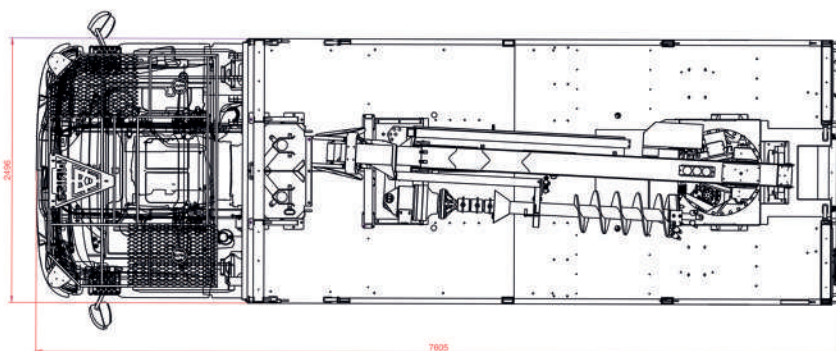
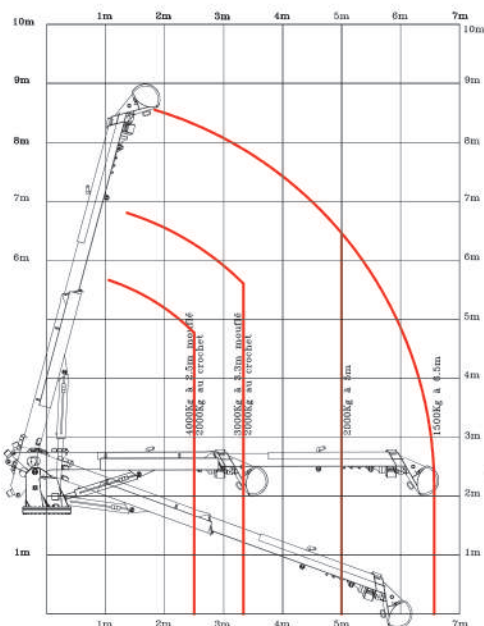
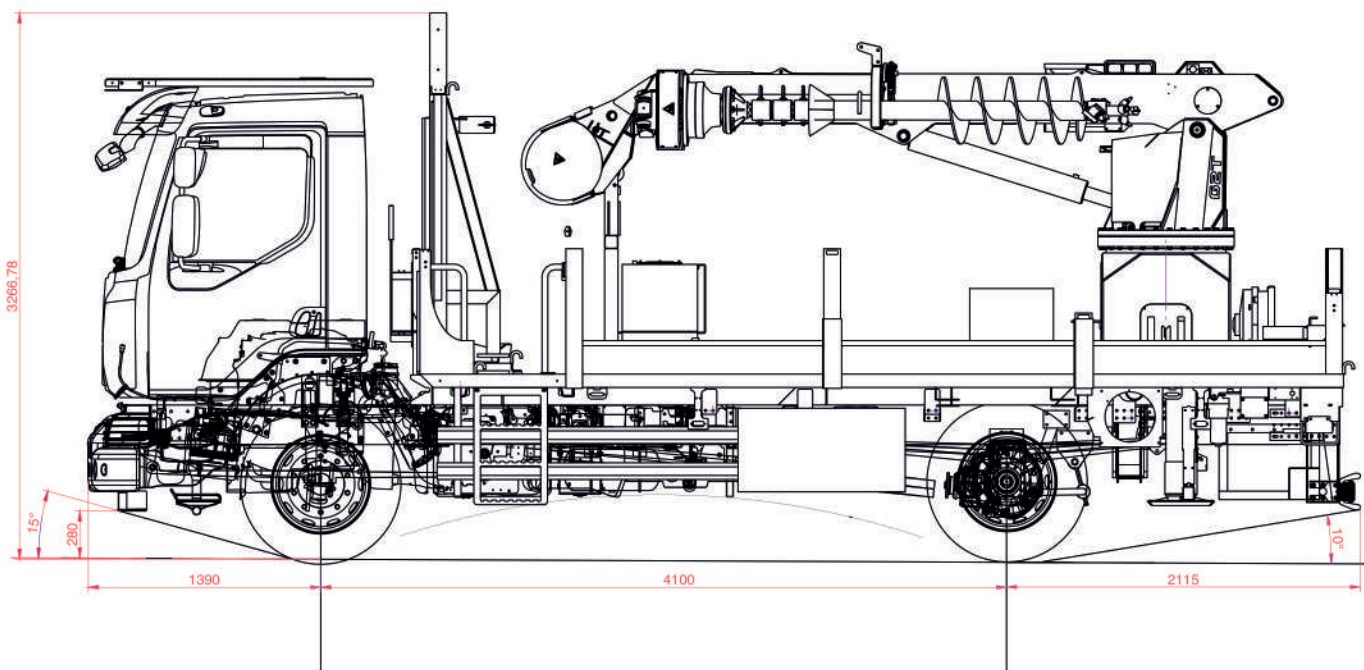


* Selon modèle

OPTIONS PRINCIPALES

- Couronne de 825mm à denture interne
- Accès AV droite et gauche
- Support tarière
- Capacité en fonction de la stabilisation
- Déverrouillage tarière
- Platelage en tôle larmée
- Radiocommande
- Roue de secours
- Protection cabine triffash relevable électrique 2 feux à éclats
- Ranchers extensibles
- Support tarière diamètre 300
- Réservoir hydraulique 150 Litres
- Porte poteaux AR escamotable
- Accès AR et commande stabilisateurs
- Prise outils 30 Litres par minutes - 140 bar
- Panier à cales
- Feux AR avec protection homologuée
- Feu de position à Led
- Marche repliable
- Support de cônes





Grue de forage G2T

risa.fr

RISA

67 Avenue Edouard Herriot
82303 CAUSSADE
FRANCE.

Tél. 05 63 65 17 83

