



RISA

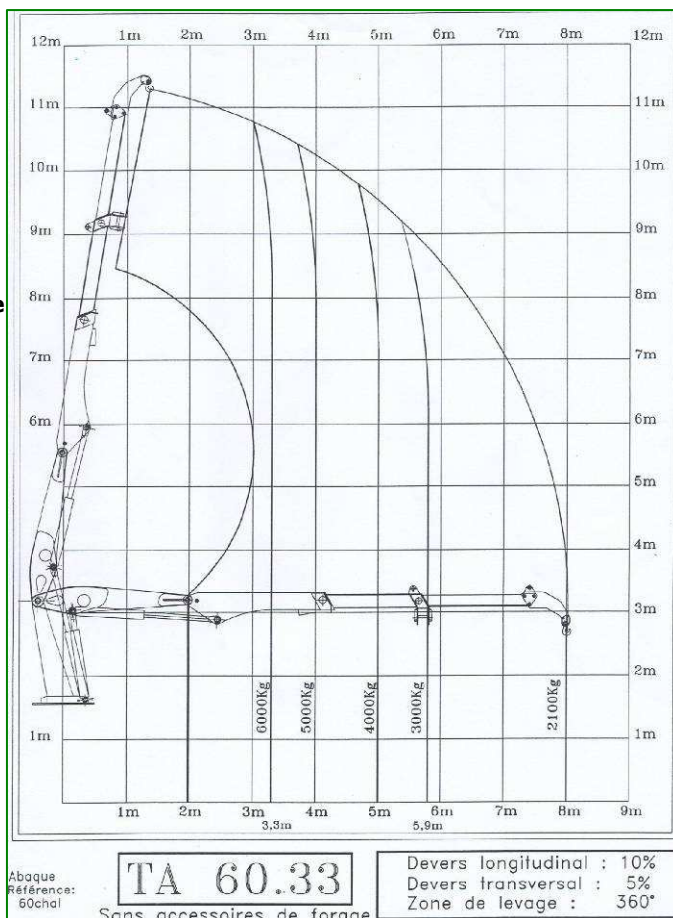
GRUPE HOCHÉ TRIOMPHE INDUSTRIE

CHALLENGER – TA 60.33



LES PLUS DU CHALLENGER HYDROSTATIQUE

- Moteur 130 CV Turbo CUMMINS
- Hydraulique à régulation LOAD SENSING
- Accélérateur automatique du thermique
- Châssis à caissonnage intégral
- Cabine avancée, chauffée, ventilée et insonorisée
- Ponts AV et AR Freinés, 10 000 kg de charge dynamique unitaire
- Quatre roues motrices et directrices de 24" .
- Couronne d'orientation (Ø 1 000 mm)
- Levage 6 000 kg à 3,30 m (20 t.m)
- Deux télescopes à commandes indépendantes
- Moteur de Forage, 1 600 mKg, mobile sur 1er télescope
- Plateau ridelles pour outillage
- Stabilisateurs AV et AR à repliage intégral
- Commande de stabilisateurs AV et AR en. cabine
- Portage poteaux 4 000 kg x 2
- Porte poteaux AR pivotants
- Longueur hors tout 7 000 mm



S.A.S au capital de 305.500 €- Siret 846 950 186 000 11 - Code APE 295 D – code TVA IC : FR 75 846 950 186
Etablissement principal, usine, administration et magasins : Route de Toulouse - BP 22 - 82303 CAUSSADE Cedex (France)
Tél : 05 63 65 17 83 - Fax : 05 63 65 09 21

INTERNET. <http://www.risa.fr> - E.mail : contact@risa.fr
Siège social : 128, rue de la Boétie 75008 PARIS - RCS Nanterre B 846 950 186



RISA

GRUPE HOCHÉ TRIOMPHE INDUSTRIE

SPECIFICATIONS CHALLENGER - TA 60 33

Porteur	Modèle challenger	
Moteur	Diesel	CUMMINS
	Type	4 cylindres TURBO
	Puissance CV/DIN	130
	Régime nominal	2 500 Tr/mn
	Couple max. Dan.m	62
	Régime moteur	1 500 Tr
Transmission	Type	Hydrostatique à régulation automatique
	Transfert à 2 rapports	Chantier 0 à 9 km/h - Route 0 à 25 km/h
	Répartition	4x4 permanent
Châssis	Monocoque caissonné	Structure auto porteuse
Pont	Avant	Simple réduction épicycloïdale dans les moyeux
	Arrière	Charge admissible
		10 000 kg dynamique
		Moto directeur
		En série
		Frein
		Disques à bain d'huile
		Différentiel
		Glissement limite
Direction	Type	Orbitrol
	Assistance	Par vérins
	Barre de conjugaison	De série
Frein	De service : sur les 4 roues	Indépendant roues AV et AR
	De parking : disque sur pont avant	Hydraulique par absence de pression
Cabine	En acier, chauffée et ventilée	2 portes latérales coulissantes +1 AR
	Nombre de place	1
	Pare brise ouvrant	
Pneumatiques	500/70 X 24	
Capacité réservoirs	Gas Oil	210 l
	Hydraulique	250 l
Stabilisateurs	4 stabilisateurs de série	AV en H - AR panthographiques repliables
LÈVE POTEAUX	MODÈLE TA 60 33	
Poste de conduite	Sur tourelle	Siège central grande largeur
Capacité	Max. En direct	6 000 kg à 3,30 m
	Couple équivalent	20 t.m
	Hauteur sous crochet	11,20 m
	Course des 2 télescopes	3 000 mm (1 500 x 2)
	Portée maximum	8 000 mm
	Effort à la portée maximum	2 100 kg
Domaine de levage	Zone de travail	360°
	Dévers transversal admissible	5%
	Dévers longitudinal admissible	10%
Rotation tourelle	Couronne Ø 1 000	Continue avec frein et joint tournant
Circuit hydraulique	Type « load sensing »	Asservissement débit pression « LS »
	Pompe cylindrée variable 0/60 cm3	Débit variable 100 l/mn
	Distributeur 6 éléments	7 fonctions proportionnelles
	Pression max. Sur tarage grue	280 bars
	Pression efficace	260 bars
Foreuse	Type à moteur radial sans réducteur	320 bars
	Cylindrée	3 000 cm3
	Couple continu	1 600 mkg
	Entraînement	Hexagone 70 mm
	Distance de forage max.	5,80 m sur le 1 ^{er} télescope
Limiteur de moment	Système électronique	De série
Porte poteaux	Type	Latéraux D et G - AR pivotants
	Hauteur de transport	1,65 m
	Capacité	2x 4 000 kg max. (1x 5 000 kg + 1x 3 000 kg)
Dimensions	Empattement	2 700 mm
	Encombrement L x l x h (cabine avancée)	7 100 x 2 500 x 3 580 mm
Poids	Poids en ordre de marche	12 000 kg
	Charge utile	8 000 kg
	PTAC	20 000 kg

Document remis à titre indicatif, RISA se réservant le droit d'effectuer toute modification sans préavis

S.A.S au capital de 305.500 €- Siret 846 950 186 000 11 - Code APE 295 D - code TVA IC : FR 75 846 950 186
Etablissement principal, usine, administration et magasins : Route de Toulouse - BP 22 - 82303 CAUSSADE Cedex (France)
Tél : 05 63 65 17 83 - Fax : 05 63 65 09 21

INTERNET. <http://www.risa.fr> - E.mail : contact@risa.fr
Siège social : 128, rue de la Boétie 75008 PARIS - RCS Nanterre B 846 950 186