

## POSE POTEAUX sur CAMION



**TA 60.33  
IVECO 4X4**

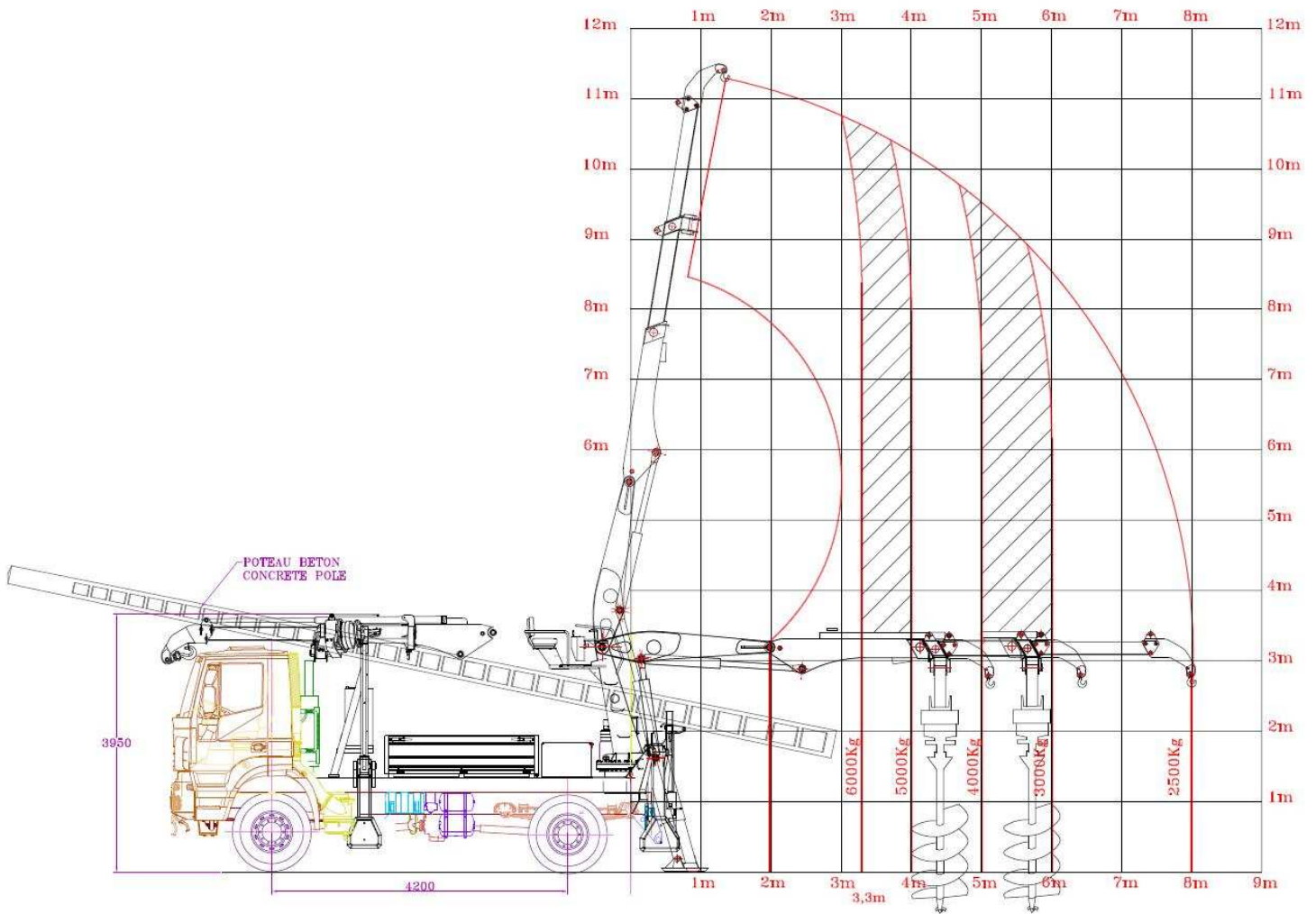
**100TA30  
IVECO 6X6  
CABINE ETROITE**



**TA 80.26  
IVECO 6X6**

**POSE POTEAUX REPLIABLE  
Dos de cabine**

## EXEMPLE DE MONTAGE



### TA60.33 – IVECO Trakker AD190T - 4X4

<p>S.A.S. au capital de 305.500 €          SIRET : 846 950 186 000 11          NAF : 2892Z          TVA IC : FR 75 846 950 186          INTERNET. <a href="http://www.risa.fr">http://www.risa.fr</a>          E.mail : <a href="mailto:contact@risa.fr">contact@risa.fr</a></p>	<p>Siège social :          128, rue de la Boétie 75008 PARIS          RCS Paris 846 950 186  <b>RISA</b> est une société du groupe  </p>	<p>Etablissement principal : CAUSSADE (82)          Règlements clients et fournisseurs :          Route de Toulouse - BP 22          82303 CAUSSADE Cedex          Tél : 05 63 65 17 83          Fax : 05 63 65 09 21</p>	<p>Agence VITROLLES (13)          ZI - 56, bd de l'Europe          13127 VITROLLES          Tél : 04 42 10 17 00          Fax : 04 42 89 07 70</p>	<p>Agence CARROS (06)          ZI - 11<sup>ème</sup> rue          1<sup>ère</sup> avenue - BP 573          06516 CARROS          Tél : 04 92 08 63 30          Fax : 04 92 08 63 39</p>	<p>Agence ARTIGUES (33) :          20, avenue du Périgord          33370 ARTIGUES          Près BORDEAUX          Tél : 05 56 72 01 06          Fax : 05 56 72 78 82</p>
--	---	---	--	---	--



## EXEMPLE DE MONTAGE :

### POSE POTEAUX TA60.33 MONTE sur CAMION IVECO Trakker AD190T, 4X4, PTC 19 T.

Grue conçue et fabriquée par RISA pour le forage et le levage de poteaux béton.

#### CARACTÉRISTIQUES DU POSE POTEAUX TA 60.33 :

- Levage en direct 6 000 kg à 3,30 m de l'axe de la tourelle, pleine charge sur 360°.
- Pose poteaux monté à l'arrière du porteur .
- Hauteur sous crochet 11,20 m, 2 bras articulés et 2 télescopes. Bras et télescopes à commandes séparées.
- Distance horizontale maxi de levage 8 m
- Couronne à rotation continue diam 1 000 mm, avec frein automatique de retenue et joint tournant .
- Distributeurs hydrauliques proportionnels pour toutes les fonctions de levage, forage, rotation, stabilisation....
- Limiteur hydraulique de moment
- Pompe à débit variable Load sensing 90 cm<sup>3</sup>
- Poste de conduite double place, fixé sur la tourelle
- Faux châssis caissonné
- Stabilisateurs hydrauliques en "A" variable à l'avant et à l'arrière.
- Moteur hydraulique de forage, sans réducteur, couple 1 600 m.kg monté sur le premier télescope.
- Distance de Forage : Minimum : 1,95 m de l'axe de la tourelle - Maximum : 5,90 m de l'axe de la tourelle.
- Rangement automatique de la tarière le long du deuxième bras
- Hexagone de tarière de 70 mm, rotation droite et gauche pour l'éjection des déblais de forage.
- 2 porte poteaux latéraux à capacité comme suit (à l'AV sur cabine): Capacité 2x2000 kg (ou 1x1500 et 1x2500 kg).
- Réfrigérant d'huile pour conserver un niveau correct de température.
- Chaque vérin est équipé d'un clapet anti-retour
- Sortie hydraulique auxiliaire à l'arrière du véhicule pour raccordement de brise béton, meuleuse, pompe.... pression 140 bars, débit 35 l.mn.
- Tarière désagrégatrice diam 650 mm avec pics carbure
- Coffre à outils sur le plateau de chaque côté du porteur: Longueur 2,50m, Hauteur 0,60m, Largeur 0,50m avec ouverture sur le dessus.
- Plateau à ridelles droite et gauche (ou bi-benne en option)

#### CARACTERISTIQUES DU CAMION IVECO Trakker AD190T - 4X4:

- PTC 19 T - PTR 40 T
- Puissance maxi (360 CV) à 1 930 T/mn turbo et intercooler
- Niveau de pollution : EURO 4 / EURO 5
- Empattement: 4 200 mm
- Boîte de vitesses (16S1620) 16 rapports avant synchronisés et rapports arrière
- Prise de force : N221/10C - rapport 1.3511.14 – Couple maxi : 730 Nm
- Circuit électrique 24V.
- Echappement et silencieux vertical
- Cabine courte, 3 passagers
- Siège conducteur suspendu, ceinture de sécurité, appui-tête
- Pneus 445/65 R22.5XZL
- Dispositif anti-blocage de roues ABS
- Barre stabilisatrice
- Blocage de différentiel inter-roues

#### GÉNÉRALITÉS :

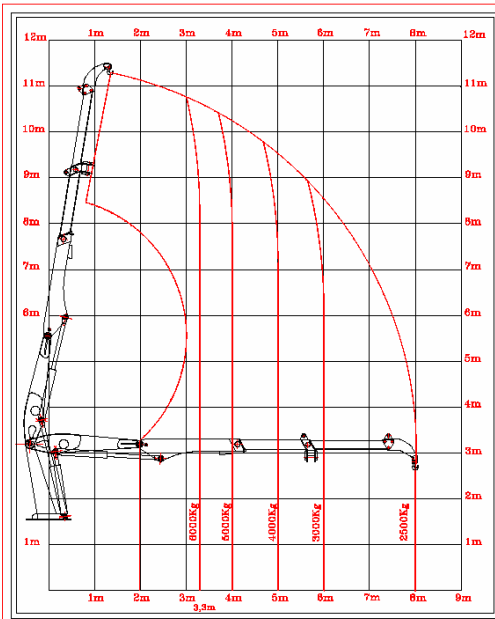
- Couleur blanche pour la pose poteaux et le camion
- Matériel aux normes CE
- Matériel éprouvé par organisme de contrôle sur tous les aspects sécurité.
- Un feu tournant sur la tourelle
- Documents : manuel d'utilisation et catalogues de pièces détachées.

S.A.S. au capital de 305.500 € SIRET : 846 950 186 000 11 NAF : 2892Z TVA IC : FR 75 846 950 186 INTERNET. <a href="http://www.risa.fr">http://www.risa.fr</a> E.mail : <a href="mailto:contact@risa.fr">contact@risa.fr</a>	Siège social : 128, rue de la Boétie 75008 PARIS RCS Paris 846 950 186 <b>RISA</b> est une société du groupe  <small>Noche Triomphe Industrie</small>	Etablissement principal : CAUSSADE (82) Règlements clients et fournisseurs : Route de Toulouse - BP 22 82303 CAUSSADE Cedex Tél : 05 63 65 17 83 Fax : 05 63 65 09 21	Agence VITROLLES (13) ZI - 56, bd de l'Europe 13127 VITROLLES Tél : 04 42 10 17 00 Fax : 04 42 89 07 70	Agence CARROS (06) ZI - 11 <sup>ème</sup> rue 1 <sup>ère</sup> avenue - BP 573 06516 CARROS Tél : 04 92 08 63 30 Fax : 04 92 08 63 39	Agence ARTIGUES (33) : 20, avenue du Périgord 33370 ARTIGUES Près BORDEAUX Tél : 05 56 72 01 06 Fax : 05 56 72 78 82
---	---	--	---	--	---



## GAMME POSE POTEAUX

Type	Couple	Cinématique des bras	Hauteur ss crochet	Levage max.
TA 60.33	20 t.m	2 bras articulés et 2 télescopes	11,20 m	6 t.
TA65.33	22 t.m	2 bras articulés et 2 télescopes	11,20 m	6,5 t.
86TA30	26 t.m	2 bras articulés et 2 télescopes	11,80 m	8,6 t.
100TA30	30 t.m	2 bras articulés et 2 télescopes	11,80 m	10 t.
TA 80.26	21 t.m	2 bras articulés et 2 télescopes	10,70 m	8 t.

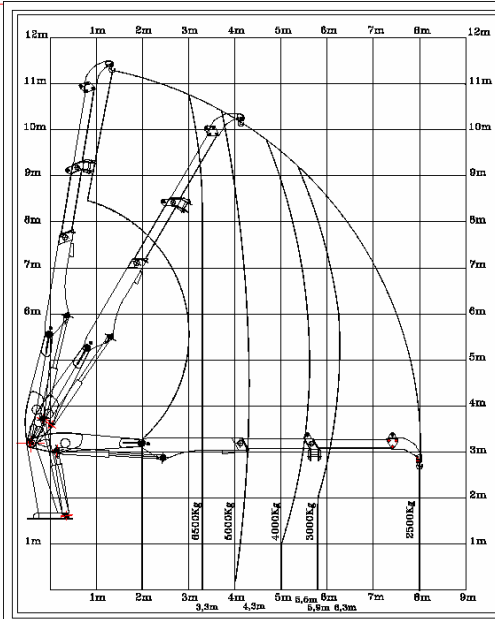


**TA 60.33**

Devers longitudinal : 10%  
Devers transversal : 5%  
Zone de levage : 360° continu (éventuellement partiel)

Abaque  
Références:  
60.17

Sans accessoires de forage

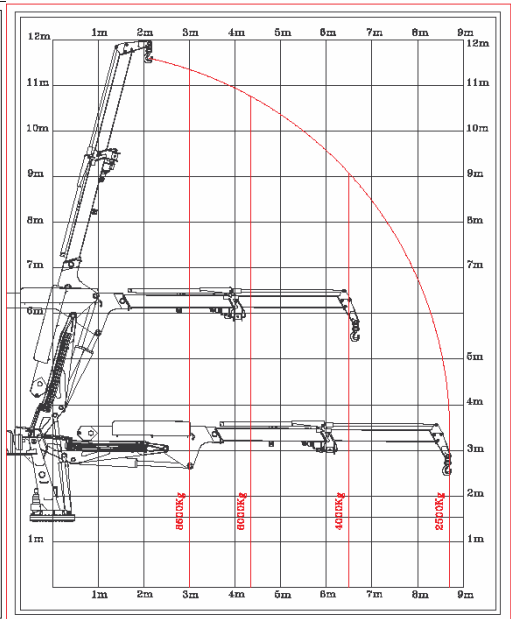


**TA 65.33**

Devers longitudinal : 10%  
Devers transversal : 5%  
Zone de levage : 360°

Abaque  
Références:  
65.19

Sans accessoires de forage

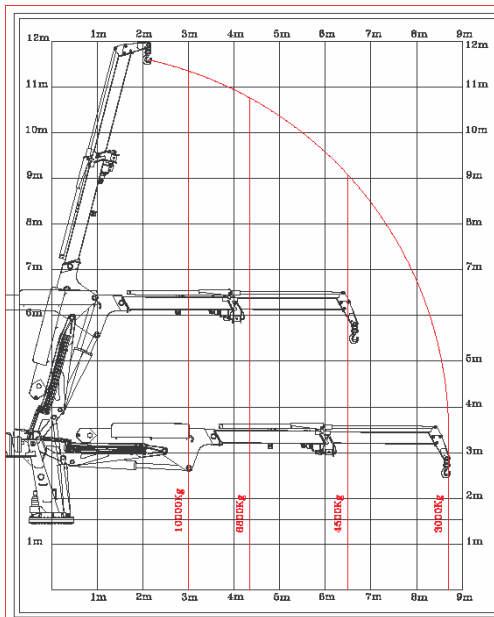


**TA 86.30**

Devers longitudinal : 10%  
Devers transversal : 5%  
Zone de levage : 360° continu (éventuellement partiel)

Abaque  
Références:  
86.30

Sans accessoires de forage

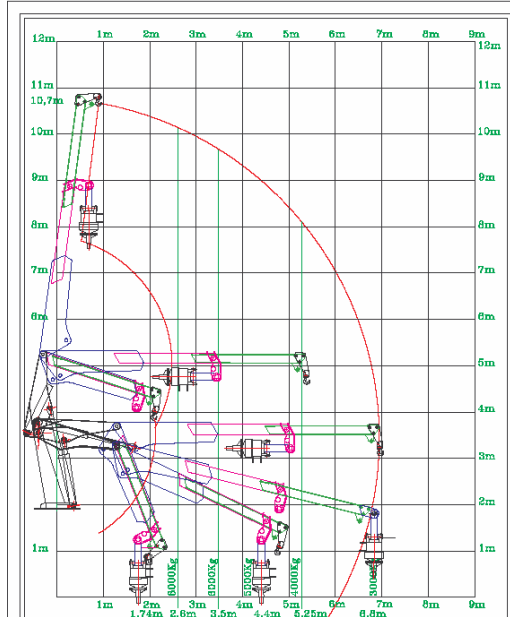


**TA 100.30**

Devers longitudinal : 10%  
Devers transversal : 5%  
Zone de levage : 360° continu (éventuellement partiel)

Abaque  
Références:  
100.30

Sans accessoires de forage



**TA 80.26**

Devers longitudinal : 10%  
Devers transversal : 5%  
Zone de levage : 360° continu (éventuellement partiel)

Abaque  
Références:  
80.19

CE DOCUMENT EST LA PROPRIETE DE RISA ET NE PEUT ETRE REPRODUIT SANS SON AUTORISATION

S.A.S. au capital de 305.500 €  
SIRET : 846 950 186 000 11  
NAF : 2892Z  
TVA IC : FR 75 846 950 186  
INTERNET : <http://www.risa.fr>  
E.mail : [contact@risa.fr](mailto:contact@risa.fr)

Siège social :  
128, rue de la Boétie 75008 PARIS  
RCS Paris 846 950 186  
RISA est une société du groupe



Notre Triomphe Industrielle

Etablissement principal : CAUSSADE (82)  
Règlements clients et fournisseurs :  
Route de Toulouse - BP 22  
82303 CAUSSADE Cedex  
Tél : 05 63 65 17 83  
Fax : 05 63 65 09 21

Agence VITROLLES (13)  
ZI - 56, bd de l'Europe  
13127 VITROLLES  
Tél : 04 42 10 17 00  
Fax : 04 42 89 07 70

Agence CARROS (06)  
ZI - 11<sup>ème</sup> rue  
1<sup>ère</sup> avenue - BP 573  
06516 CARROS  
Tél : 04 92 08 63 30  
Fax : 04 92 08 63 39

Agence ARTIGUES (33) :  
20, avenue du Périgord  
33370 ARTIGUES  
Près BORDEAUX  
Tél : 05 56 72 01 06  
Fax : 05 56 72 78 82